

Prothermetic kookapparatuur Kookketel 100lt (S) met mengkraan en opstaande rand, elektrisch

ITEM # _____

MODEL # _____

NAAM # _____

SIS # _____

AIA # _____



586369 (PBON10EMEM)

Kookketel 100lt (S) met
mengkraan en opstaande
rand, 2" aftapkraan,
touchpanel, elektrisch
verwarmd

Omschrijving

Punt nr

Electrisch verwarmde kookketel, met gelijkmatige indirecte verwarming via de dubbelwandige panbodem en de zijwanden. Het verwarmingssysteem werkt met 1,5 bar druk (125°C) voor een snelle opwarming, Het gesloten systeem maakt bijvullen overbodig en blaast geen stoom af in de keuken.

Belangrijkste Gegevens

- De kookketel is toepasbaar voor koken, pochieren of stomen van vele soorten producten.
- Ruime aftapkraan voor veilig en moeiteloos aftappen van het product.
- De kookketel is dubbelwandig uitgevoerd tot 134 mm onder de rand.
- De geïsoleerde bovenrand voorkomt letsel van de gebruiker.
- De veiligheidsklep voorkomt overdruk van de stoom in de dubbele mantel.
- De ergonomische afmetingen van de binnenketel, met een grote diameter en geringe diepte, maken het roeren en schoonmaken makkelijker.
- Leegloopkraan is zeer eenvoudig te reinigen van de buitenkant.
- IPX6 waterdicht.
- De ingebouwde temperatuur sensor zorgt voor een nauwkeurig kookproces.
- USB poort voor het uploaden van recepten en software en het downloaden van HACCP gegevens.
- [NOT TRANSLATED]
- [NOT TRANSLATED]

Constructie

- Zowel de binnenketel als de dubbele mantel zijn vervaardigd van roestvrijstaal AISI316L, ontworpen voor werking met 1,5 bar druk.
- Het frame en de beplating zijn van roestvrijstaal AISI304.
- Het geïsoleerde dubbelwandige deksel is gebalanceerd gemonteerd op stabiele dwarsverbindingen en blijft in alle standen open staan.
- De veiligheidsthermostaat beschermt tegen een laag water niveau in de dubbele mantel.
- De 2" aftapkraan maakt snel aftappen mogelijk.
- De mengzwenkkraan op het bovenblad maakt vullen en reinigen eenvoudig.
- Verzonken touchpanel, uitgevoerd met duidelijke display functies. Gelijktijdige weergave van de actuele en de ingestelde temperatuur; de ingestelde kooktijd en de resterende kooktijd; de kloktijd; uitgestelde starttijd; "soft" functie voor bereiding van delicaat voedsel; 9 vermogen niveaus voor doorkoken, van zacht tot stevig; storingsmelding.
- Mogelijkheid voor invoeren van recepten met een multifase kookproces en verschillende temperaturen.
- Optioneel voor te bereiden voor aansluiting

Gekeurd: _____

op een energie optimalisering systeem.

- 98% recyclebaar (gewichtsperscentage); het verpakkingsmateriaal is vrij van giftige stoffen.
- Minimale naden voor een betere reiniging van de zijanten, om aan de hoogste hygiëne-eisen te voldoen.
- [NOT TRANSLATED]
- [NOT TRANSLATED]
- [NOT TRANSLATED]
- [NOT TRANSLATED]

Duurzaamheid



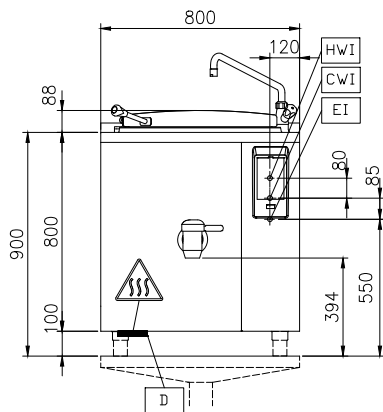
- De hoogwaardige thermische isolatie bespaart energie en houdt de omgevingstemperatuur laag.

Optionele Accessoires

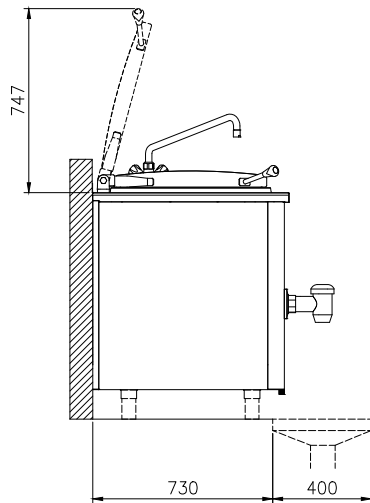
- Geperforeerde kookinzet voor S90 80lt en 100 lt, bon 80lt gas-/ electr. verwarmd, bon 100lt gas verwarmd, bot 80lt ronde kookketels PNC 910022
- Geperforeerde inlegbodem voor S90 80lt en 100lt, bon 80lt gas/ electr.verwarmd, bon 100lt gasverwarmd, bot 80lt ronde kookketel PNC 910032
- Afvoerzeef kookketel 80L. PNC 910053
- Schrapper voor kookketel PNC 910058
- Aftapzeef, rond, voor ronde kookketels PNC 910161
- Uitneemhaak voor ronde aftapzeef PNC 910162
- MANOMETER VOOR VASTE KOOKKETEL - LANG PNC 912120
- - NOT TRANSLATED - PNC 912468
- - NOT TRANSLATED - PNC 912469
- STOPCONTACT SCHUKO-16A / 230V INBOUW PNC 912470
- STOPCONTACT SWISS TYP-23,16A/230V,INBOUW PNC 912471
- STOPCONTACT SWISS TYP-23,16A/380V,INBOUW PNC 912472
- - NOT TRANSLATED - PNC 912473
- - NOT TRANSLATED - PNC 912474
- - NOT TRANSLATED - PNC 912475
- - NOT TRANSLATED - PNC 912476
- - NOT TRANSLATED - PNC 912477
- Koppelrail met opstaande rand, rechts of links, voor 800mm diepe ProThermic vaste apparaten of Thermaline apparaten PNC 912497
- SET 4 POTEN VOOR PROTHERMETIC VAST 100MM PNC 912701
- Maatlat voor 100lt vaste kookketel PNC 912724
- AUT.WATERVULLING (K+W WATER) B=700-1000 PNC 912736

- Kit energie opt/potvrij contact protherm PNC 912737
- EXT TOUCH PANEEL VR PROTHER VASTE APP PNC 912783
- Noodstop PNC 912784
- Muurmontageset vaste apparatuur 800mm PNC 912785
- Koppelrail rechts, voor thermaline-ProThermic 80 apparaten met opstaande rand PNC 912977
- Koppelrail rechts, voor thermaline-ProThermic 80 apparaten met opstaande rand PNC 912978
- ACHTERPANEEL VASTE APPARATEN 800HX800 PNC 912995
- - NOT TRANSLATED - PNC 913337
- - NOT TRANSLATED - PNC 913384
- - NOT TRANSLATED - PNC 913385
- - NOT TRANSLATED - PNC 913408
- - NOT TRANSLATED - PNC 913409
- - NOT TRANSLATED - PNC 913427

Front aanzicht

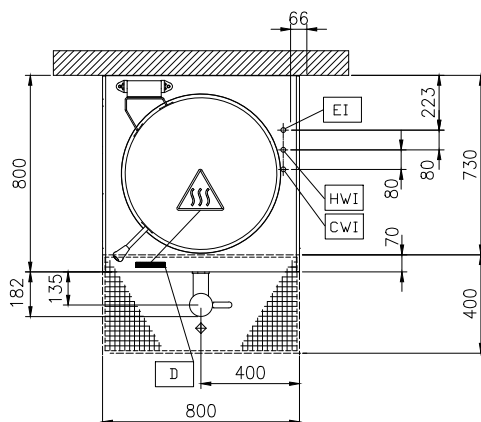


Zij aanzicht



CWI = Koud water invoer
EI = Elektrische aansluiting
HWI = Heet water invoer

Boven aanzicht



Elektrisch

Voltage:

586369 (PBON10EMEM) 400 V/3N ph/50/60 Hz

Totaal vermogen:

18.2 kW

Installatie:

FS on concrete base; FS on feet; On base; Standing against wall; Wall mounted (with wall-kit)

Opstelling:

Algemene Gegevens:

Configuratie: Round; Fixed; With splashback
 Temperatuur minimaal: 50 °C
 Temperatuur, maximaal: 110 °C
 Kookpan, diameter: 579 mm
 Kookpan, diepte: 460 mm
 Afmetingen, extern, breedte: 800 mm
 Afmetingen, extern, diepte: 800 mm
 Afmetingen, extern, hoogte: 800 mm
 Gewicht, netto: 120 kg
 Nuttige inhoud: 100 lt
 Dubbelwandig deksel: ✓
 Verwarmings type: Indirect